

禁 転 載 複 製

登録コンクリート圧送基幹技能者認定委員会

当 日 配 布

2021(令和3)年度 登録コンクリート圧送基幹技能者認定試験 計算問題

- 1 試験時間 択一式問題と合わせて 1時間 30分
- 2 問題数 計算問題 4問(解答数計 15題)
- 3 注意事項

- (1) 係員の指示があるまで、この表紙はあけないで下さい。
- (2) 答案用紙に、受験番号、氏名を必ず記入して下さい。
- (3) 試験には、筆記用具と電卓(電子式卓上計算機)の持ち込みが可能です。もしそれらの持ち込みを忘れ、かつ必要な場合は、黙って手をあげて下さい。
プログラム機能・文字入力機能のある電卓の使用、携帯電話の使用は認めません。また、テキスト(「登録コンクリート圧送基幹技能者講習テキスト 2021」「最新コンクリートポンプ圧送マニュアル」)等の書籍、ノート等の持ち込みも認めません。
- (4) 係員の指示にしたがって、この試験問題が、表紙を含めて6ページであること、問題数が4問であること、また、答案用紙が1ページであることを確かめて下さい。
それらに不備がある場合は、黙って手をあげて下さい。
- (5) 係員の試験開始の合図で始めて下さい。
- (6) 解答の方法は次のとおりです。
問題は、計算結果を回答する「計算問題」となっております。
計算結果の数値を解答欄に記入して下さい。
- (7) 試験開始後15分までの遅刻は、受験することができます。ただし、解答できる時間はこの試験の終了予定時刻までです。
- (8) 試験中、質問があるときは、黙って手をあげて下さい。ただし、試験問題の内容、漢字の読み方等に関する質問にはお答えできません。
- (9) 試験中に手洗いに立ちたいときは、黙って手をあげて、係員の指示にしたがって下さい。
- (10) 試験終了予定時刻前に解答ができあがった場合は、黙って手をあげて、係員の指示にしたがって下さい。試験開始から30分経過後から退室が可能です。ただし、試験終了予定時刻の15分前から終了時刻までは、退室できません。
- (11) 試験終了の合図があったら、筆記用具を置き、係員の指示にしたがって下さい。
- (12) 試験終了後、問題用紙は各自持ち帰り下さい。

問題1 下表の配（調）合に関する（1）～（3）の記述について、 ～ に入る数値を解答欄に記入せよ。ただし、セメントの密度は 3.16g/cm^3 、細骨材の表乾密度は 2.65g/cm^3 、粗骨材の表乾密度は 2.72g/cm^3 とする。

水 (kg/m^3)	セメント (kg/m^3)	細骨材 (kg/m^3)	粗骨材 (kg/m^3)
175	389	848	917

- (1) 水セメント比は、 %である。
 (2) 細骨材率は、 %である。
 (3) 空気量は、 %である。

問題2 下記に示す条件で圧送する場合の、圧送負荷 (P) の算定や配管計画に関する次の(1)～(6)の文章において、 ～ に入る数値を解答欄に記入せよ。なお、水平換算係数は表1に示す値とし、水平管1mあたりの管内圧力損失 (K 値) は図1から読み取ることとする。また、圧送負荷 (P) は下式によって算定できるものとする。

【圧送条件】

総打込み量 (V) : 240m^3 全作業時間 (T) : 6時間 作業効率 (η_w) : 0.80
 機械効率 (η_m) : 0.90

$$P = K \times \ell$$

ここに、 P : 圧送負荷 (N/mm^2)

ℓ : 水平換算距離 (m)

表1 水平換算係数

項目	単位	呼び寸法	水平換算係数
上向き垂直管		100A (4B)	3
		125A (5B)	4
		150A (6B)	5
テーパ管*	1m当り	175A→150A 150A→125A 125A→100A	3**
ベント管		1000R・90°	4**
		500R・90°	8**
	350R・90°	10**	
先端ホース		—	$\frac{20}{L}$ ***

* 水平換算係数は、小さい方の径に対する値である
 ** 上向きにベント管とテーパ管を用いるときはこの値に3を加える
 *** L:フレキシブルホースの長さ (5m ≤ L ≤ 8m)

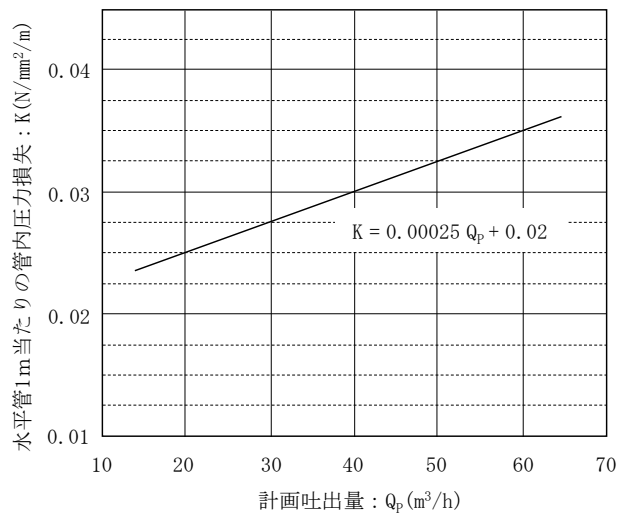


図1 水平管1mあたりの管内圧力損失

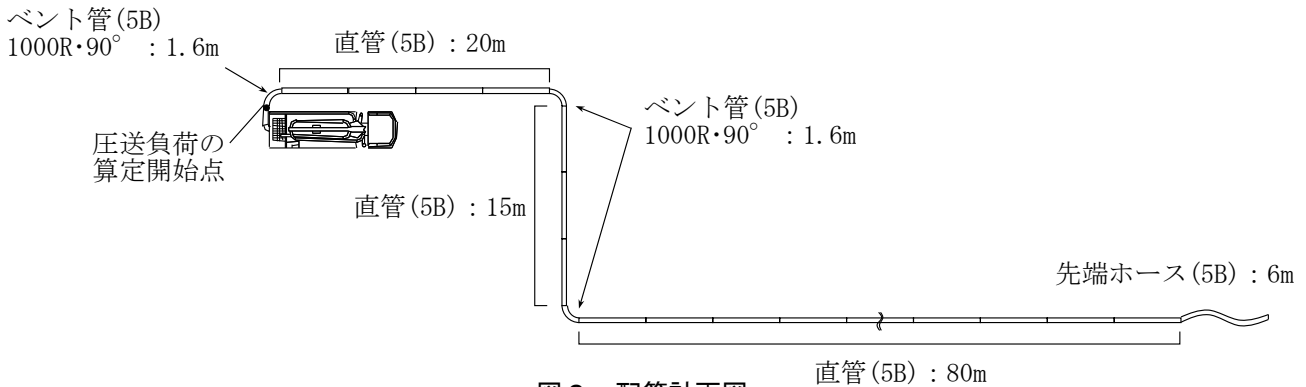


図2 配管計画図

- (1) 平均吐出量 (Q_A) は、 m^3/h である。
- (2) 計画吐出量 (Q_P) は、 m^3/h である。
- (3) 必要吐出量 (Q_N) は、 m^3/h である。
- (4) 水平換算距離の算定開始点における圧送負荷 (P) は、 N/mm^2 である。
- (5) 必要吐出圧力 (P_N) は、 N/mm^2 である。
- (6) 中圧管 (許容圧力区分: $4N/mm^2$ 超 $8N/mm^2$ 以下) の使用は、水平換算距離の算定開始点から m までの地点である。

問題3 下図に示す配管条件において、計画吐出量 (Q_P) $50\text{m}^3/\text{h}$ で圧送するときの圧送負荷 (P) の算定に関する次の(1)～(3)の文章において、**A**～**C**に入る数値を解答欄に記入せよ。なお、コンクリートのスランプは 15cm 、および単位容積質量は $2.35\text{t}/\text{m}^3$ とする。また、圧送負荷 (P) は下式によって算定できるものとする。

$$P = K (B_L + L + 3B + 2T + 2F) + 0.0235H$$

ここに、 P : 圧送負荷 (N/mm^2)

K : 水平管 1m あたりの管内圧力損失 ($\text{N}/\text{mm}^2/\text{m}$)

B_L : ブームの水平換算長さ (m)

L : 直管の長さ (m) (水平管)

B : ベント管の長さ (m)

T : テーバ管の長さ (m)

F : 先端ホースの長さ (m)

H : 圧送高さ (m)

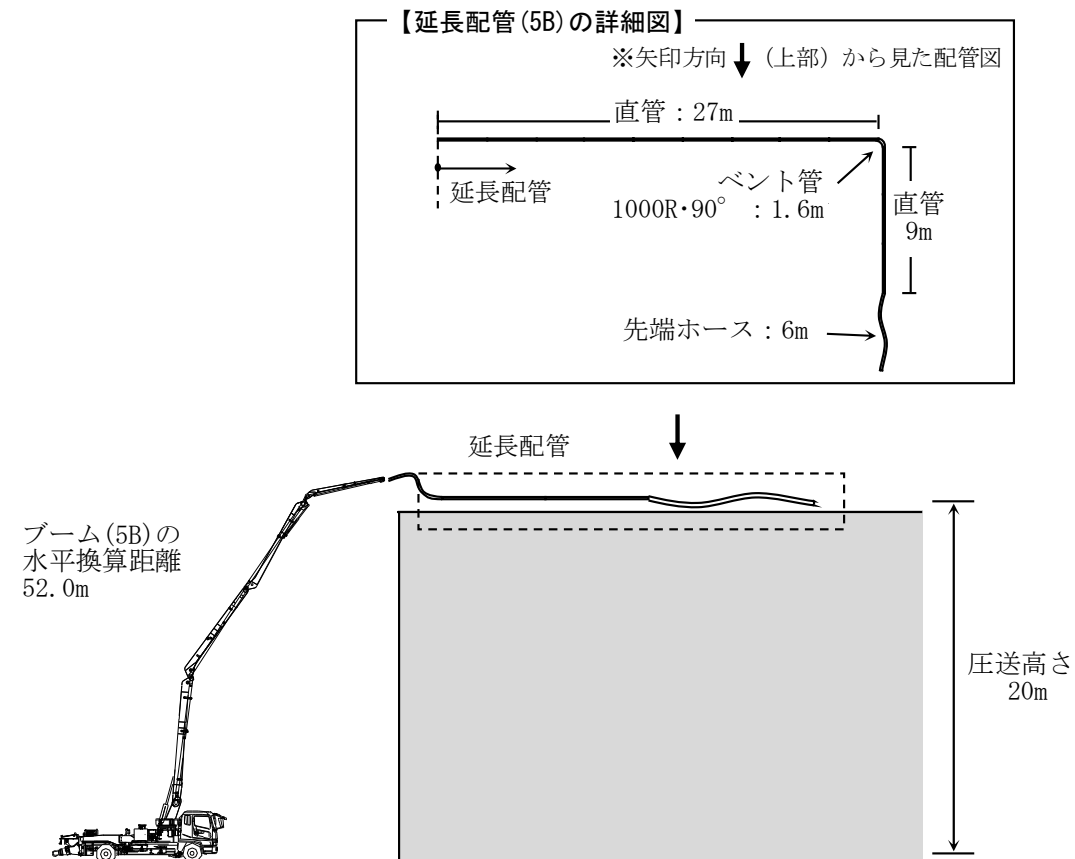


図1 配管計画図

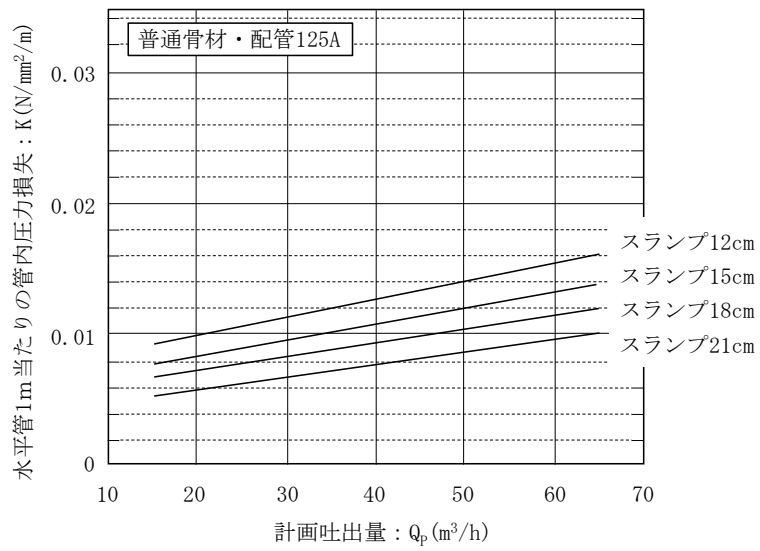


図2 水平管 1m あたりの管内圧力損失

- (1) 水平換算距離 (ブーム+延長配管の水平換算距離) は、 m である。
- (2) 水平管 1m 当たりの管内圧力損失 (K 値) は、 $N/mm^2/m$ である。
- (3) 圧送負荷 (P) は、 N/mm^2 である。

問題4 下の図は、ある配管作業における圧送計画において算定された水平換算距離と管内圧力の関係を示したものである。この図に関する次の(1)～(3)の記述のうち、～に入る適切な数値を解答欄に記入せよ。

なお、輸送管の圧力区分は、以下の表に示すものとする。

表 輸送管の圧力区分

名称	圧力区分 (N/mm ²)
標準圧管 (S)	4.0 以下
中圧管 (M)	4.0 超 8.0 以下
高圧管 (H)	8.0 超
超高圧管 (ZX)	13.0 以下 / 20.0 以下

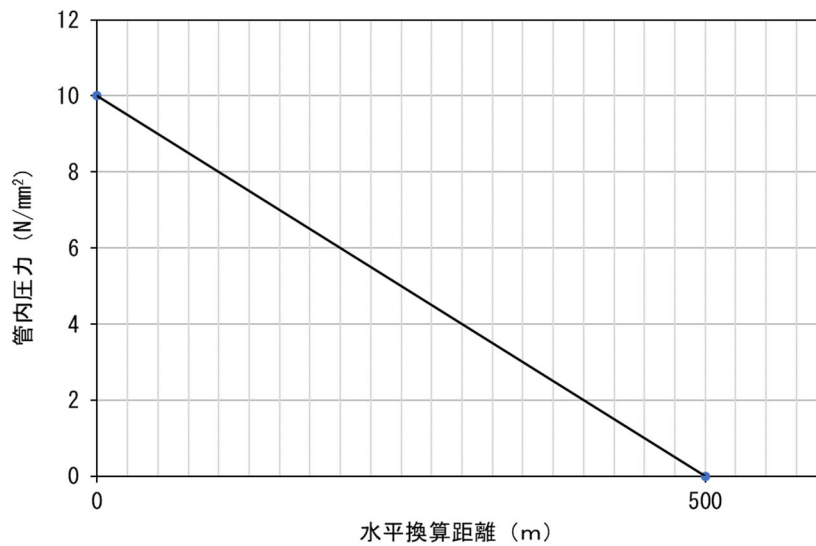


図 水平換算距離と管内圧力

- (1) この計画の水平管 1m あたりの管内圧力損失 (K 値) は、 N/mm²/m である。
- (2) 根元からの水平換算距離が最低でも m の範囲には、高圧管を使用する。
- (3) 根元からの水平換算距離が m を超える先端部には、標準圧管を使用する。