

# 第1回 全国圧送技術大会 プログラム

The 1st Japan Concrete Pumping Technology Conference  
Program

**日時** 2018(平成30)年2月24日(土) 9:00~19:00

**会場** 日本大学理工学部駿河台校舎 1号館  
CSTホール (6階)、121大会議室 (2階)

主催:  **一般 全国コンクリート圧送事業団体連合会**  
社団法人 Japan Concrete Pumping Association

後援: (一社)日本建築学会、(公社)土木学会、(公社)日本コンクリート工学会、  
(一社)セメント協会、全国生コンクリート工業組合連合会、コンクリート用化学混和剤協会、  
(一社)日本建設機械施工協会、(一社)日本建設機械工業会、  
(一社)日本建設業連合会、(一社)全国建設業協会、(一社)建設産業専門団体連合会

展示会出展・広告掲載企業: 極東開発工業(株)、日工(株)、プツマイスタージャパン(株)、(有)ベトンテック、  
(株)岩田商会、(株)名和、大和機工(株)、(株)シバシン商会、ライネックス(株)、タケ・サイト(株)、  
(有)オカダ技研、BASF ジャパン(株)、(株)フローリック、花王(株)、(株)東京測器研究所、(株)エヌ・エス・ピー、  
大興物産(株)、GSFKcp(株)、(株)イノフィス、ユーピーアール(株)



## ご 挨拶

本日は、一般社団法人 全国コンクリート圧送事業団体連合会（略称：全圧連）が主催する「第1回全国技術大会」にご参加を賜り、誠にありがとうございます。

私ども全圧連は、コンクリート圧送工事を主業とする 457 社(平成 30 年 2 月現在)が加盟し、永年にわたり「良質のコンクリート構造物を提供する」ことを目標に活動しています。そのために、圧送施工技術・技能の向上、安全施工の確保と労働災害の防止、コンクリート圧送施工技能士や登録コンクリート圧送基幹技能者など資格者等の人材の育成、経営の改善と圧送従事者の労働環境と処遇の改善等に関する事業に取り組み、建設産業の一翼を担う専門工事業として社会に貢献すべく、会員一同努力を続けております。

本日の「第1回全国技術大会」は、コンクリートポンプ工法および関連する技術などを広く対外的に公表し、関係業界と交流を深めることで、コンクリート圧送工事の技術・技能の向上を図ることを目的としております。開催にあたりましては、全圧連の会員企業はもとより、コンクリート施工およびコンクリートポンプ工法に見識の高い研究者、ゼネコン技術者、生コン製造業者、混和剤メーカー、コンクリートポンプメーカーなどの大勢の方々のご尽力を賜りました。

本圧送技術大会では、「良質なコンクリート構造物の提供を目指して」と題して、41 編の技術論文と工事報告の発表、また、19 社のご参加による関連機器等展示会が催されます。圧送業界におきましては、技能者の確保と育成、「働き方改革」における労働環境と処遇の改善、生産性向上のための圧送工法の改善、産業廃棄物を巡るコンプライアンスなど、様々な課題が山積しておりますが、本圧送技術大会を1つの新たな出発点として、「コンクリート圧送とは何か」「これからのコンクリート圧送」を考え、伝える圧送技術の発表会の集大成としたいと思っております。

本日は最後までご聴講を賜りますよう、何とぞよろしくお願い申し上げます

平成 30 年 2 月 24 日

一般社団法人 全国コンクリート圧送事業団体連合会  
会長 長谷川 員典

## 第1回全国圧送技術大会 委員会名簿

(敬称略・順不同)

### 大会委員会

#### 委員長:

長谷川員典 (全圧連会長)

#### 委員:

佐藤隆彦 (全圧連副会長・経営委員長)、土井豊実 (全圧連副会長)、安井貢 (全圧連副会長)、岡本圭市 (全圧連常務理事・技術委員長) 早水久司 (全圧連常務理事)

### 組織委員会

#### 委員長:

十河茂幸 (近未来コンクリート研究会)

#### 幹事:

和美廣喜 (島根大学名誉教授)、栗田守朗 (清水建設株)、中田善久 (日本大学)、鈴木澄江 (建材試験センター)

#### 委員:

太田達見 (清水建設株)、陣内浩 (東京工芸大学)、柳井修司 (鹿島建設株)、岩清水隆 (株竹中工務店)、平田隆祥 (株大林組)、黒岩秀介 (大成建設株)、山崎順二 (株浅沼組)、杉山隆文 (北海道大学)、久田真 (東北大学)、宮里心一 (金沢工業大学)、中村光 (名古屋大学)、中村成春 (大阪工業大学)、橋本親典 (徳島大学)、濱田秀則 (九州大学)、佐野雅二 (全国生コンクリート工業組合連合会)、永山勝 (日本建築総合試験所)、谷口円 (北方建築総合研究所)

### 実行委員会

#### 委員長:

中田善久 (日本大学)

#### 幹事:

柳井修司 (鹿島建設株)、大塚秀三 (ものづくり大学)、田中猛 (日本建設機械工業会)、北口延郎 (全圧連専務理事)

#### 委員:

檜垣誠 (コンクリート用化学混和剤協会)、内田直之 (日本建設機械工業会)、吉田兼治 (全圧連技術委員)、高野 博 (全圧連技術委員)、田中徹 (全圧連技術委員)、住井次郎 (全圧連技術委員)、永田哲夫 (全圧連技術委員)、岩永健二 (全圧連技術委員)

### 論文審査・表彰委員会

#### 委員長:

鈴木澄江 (建材試験センター)

#### 幹事:

陣内浩 (東京工芸大学)、太田達見 (清水建設株)、岡本圭市 (全圧連技術委員長)、北口延郎 (全圧連専務理事)

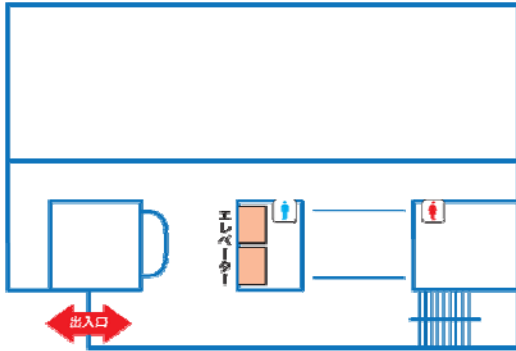
#### 委員:

橋本紳一郎 (福岡大学)、辻大二郎 (株竹中工務店)、桜井邦昭 (株大林組)、温品達也 (徳山工業高等専門学校)、小泉信一 (BASF ジャパン株)

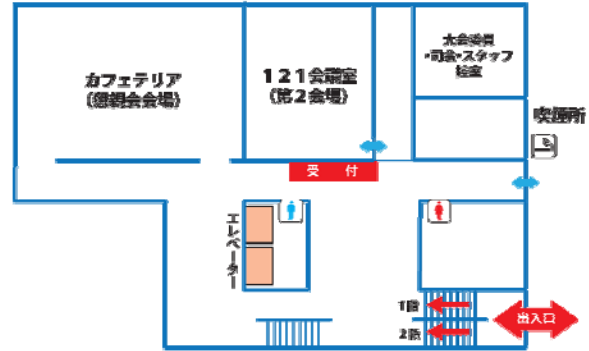
# 第1回圧送技術大会 会場案内図

日本大学駿河台校舎1号館

## 1階



## 2階

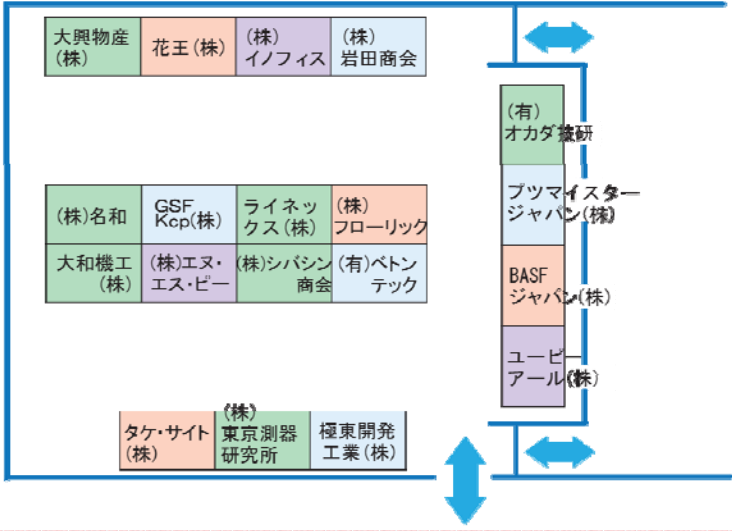


## 6階



## 関連機器等展示会 会場案内図

- 凡例
- コンクリートポンプ車関係
  - エンクリート圧送機材および関連機材関係(配管・ホース等)
  - エンクリート用化学薬品関係
  - アシストスーツ・空調機等



プログラム

	第1会場 (6階CSTホール)	第2会場 (2階121大会議室)	関連機器等展示会 (6階CSTホールロビー)
時間	9:00 - 17:00	11:20 - 16:15	10:00 ~ 16:45
9:00	開会式		
	9:15 ~ 10:25 指針・実態調査1(5編)		
	司会: 太田達見 (清水建設(株)) 副司会: 橋本紳一郎 (福岡大学)		
10:00			10:00 ~ 16:45
	10:35 ~ 11:45 実態調査2(5編)		
	司会: 桜井邦昭 (株)大林組 副司会: 高野博 (有)南総		
11:00		11:20 ~ 12:30 圧送方法・その他(5編)	関連機器等展示会
		司会: 辻大二郎 (株)竹中工務店 副司会: 吉田兼治 (株)ヤマコン	極東開発工業(株) プツマイスタージャパン(株) (有)ベトンテック (株)岩田商会 (株)名和 大和機工(株) (株)シバシン商会 ライネックス(株) タケ・サイト(株) (有)オカダ技研 BASFジャパン(株) (株)フローリック 花王(株) (株)東京測器研究所 (株)エヌ・エス・ピー 大興物産(株) GSFKcp(株) (株)イノフィス ユーピーアール(株)
12:00			
	12:45 ~ 13:55 圧送材料・圧送機材(5編)		
	司会: 檜垣誠 (株)フローリック 副司会: 田中徹 (株)横浜協立		
13:00		13:30 ~ 14:55 特殊圧送1(6編)	
		司会: 大塚秀三 (ものづくり大学) 副司会: 永田哲夫 (株)太喜	
14:00	14:05 ~ 15:15 圧送前後の品質変化・ 圧送性評価1(5編)		
	司会: 橋本学 (鹿島建設(株)) 副司会: 林優一 (株)林コンクリート		
15:00		15:05 ~ 16:15 特殊圧送2(5編)	
	15:25 ~ 16:35 圧送性評価2(5編)		
	司会: 柳井修司 (鹿島建設(株)) 副司会: 住井次郎 (有)ジェイユウワークス	司会: 温品達也 (徳山工業高等専門学校) 副司会: 岩永健二 (九州圧送事業協同組合連合会)	
16:00			
	16:40 ~ 17:00 表彰式・閉会式		
17:00			
	17:15 ~ 19:00		
19:00	懇親会(2Fカフェテリア)		

受付

(以下敬称略)

8:30～

開会式

9:00～9:15

開会挨拶

会長・大会委員長挨拶 (一社) 全国コンクリート圧送事業団体連合会 長谷川 員典  
*Chairman's Salutation*  
*Japan Concrete Pumping Association, HASEGAWA Kazunori*  
大会組織委員長挨拶 近未来コンクリート研究会 十河 茂幸  
*Organizing Committee's Salutation*  
*Near Future Concrete Association, SOGO Shigeyuki*

## 指針・実態調査 1 (6 階 CST ホール)

9:15～10:25

司会: 清水建設(株) 太田 達見  
副司会: 福岡大学 橋本 紳一郎  
*Chairman: Shimizu Co.,Ltd., OHTA Tatsumi*  
*Sub Chairman: Fukuoka Univ., HASHIMOTO Shin-ichiro*

1. 報告 圧送業界における安全および技術・技能向上教育等の取り組み  
*Safety, Technology and Work on Skills Improve Education in Japan Concrete Pumping Association*  
○ (一社) 全国コンクリート圧送事業団体連合会 北口 延郎  
西本 茂治  
○ *Japan Concrete Pumping Association, KITAGUCHI Nobuo*  
*NISHIMOTO Shigeharu*
2. 報告 コンクリートポンプ工法関係の指針における規定経緯と問題点について  
*Circumstances of Enactment and the Point at Issue in Guideline in Plactice of Placing Concrete by Pumping Method*  
○ 日本大学 理工学部建築学科 中田 善久  
十河 茂幸, 和美 廣喜  
○ *College of Science and Technology, Nihon Univ., NAKATA Yoshihisa*  
*SOGO Shigeyuki, WAMI Hiroki*
3. 報告 土木学会コンクリートポンプ施工指針の変遷～2 回の改訂に伴う圧送技術の歴史的経緯と課題  
*History of Recommendations for Concrete Pumping Published by Japan Society of Civil Engineers*  
○ 徳島大学大学院 社会産業理工学研究部 橋本 親典  
○ *Tokushima Univ., Graduate School of Technology, Industrial and Social Sciences, HASHIMOTO Chikanori*
4. 報告 博多駅前陥没事故における流動化処理土圧送による復旧工事報告  
*Reconstruction Report of Pumping Liquefaction Soil about Caving Accident of the Front HAKATA Station*  
○ 福岡佐賀コンクリートポンプ協同組合 井戸 貢  
北園 滋巳, 小宮 洋, 下川 龍一, 田中 耕二, 田中 博文,

時安 剛彦, 眞鍋 慎太郎, 三宅 修藏, 元岡 善孝  
○Fukuoka Saga Concrete Pump Cooperative, IDO Mitsugi  
KITAZONO Shigemi, KOMIYA Hiroshi, SHIMOKAWA Ryuichi,  
TANAKA Koji, TANAKA Hirofumi, TOKIYASU Takehiko,  
MANABE Shin-ichiro, MIYAKE Shuzo, MOTOOKA Yoshitaka

5. 報告 風化させてはならない東日本大震災 – 教訓からの対策 –  
*Measures of the Lessons learned from the Great East Japan Earthquake and Tsunami which should Never be Forget*

○宮城県コンクリート圧送協会 薄 賢史, 山川 進  
遠藤 光一郎, 中塩 亮尋, 高橋 篤,  
三浦 義幸, 堀内 高美, 佐藤 潤, 澤村 武

○Miyagi Concrete Pumping Association, USUKI Takeshi, YAMAKAWA Susumu  
ENDO Kouichiro, NAKASHIO Akihiro, ATSUSHI Takahashi, MIURA Yoshiyuki,  
HORIUCHI Takayoshi, SATO Jun, SAWAMURA Takeshi

## 実態調査 2 (6 階 CST ホール)

10:35~11:45

司会: (株)大林組 桜井 邦昭  
副司会: (有)南総 高野 博  
Chairman: Obayashi Co.,Ltd., SAKURAI Kuniaki  
Sub Chairman: Nansou Co.,Ltd., TAKANO Hiroshi

6. 報告 施工管理者を対象としたコンクリートポンプ工法に関する技術講習会の  
実施報告

*Report on Lecture Sessions of Concrete Pumping Methods for Contractor*

○東海地区コンクリート圧送有限責任事業組合 長谷川 恭裕  
中田 善久, 長谷川員典, 河崎 慎吾, 住井 次郎, 宮田 敦典

○Toukai Area Concrete Pumping LLP, HASEGAWA Yasuhiro  
NAKATA Yoshihisa, HASEGAWA Kazunori, KAWASAKI Shingo, SUMII Jiro, MIYATA Atsunori

7. 報告 神奈川県を対象としたコンクリートの圧送性に関する  
アンケート調査

*Questionnaire Survey about Concrete Pumpability for Pumping Constructor in Kanagawa*

○神奈川県コンクリート圧送業協同組合 田中 徹  
中田 善久, 宮田 敦典

○Kanagawa Concrete Pumping Cooperative Association, TANAKA Toru  
NAKATA Yoshihisa, MIYATA Atsunori

8. 報告 東海地区の圧送業者を対象とした圧送計画の立案方法に関するアンケート調査  
*Questionnaire Survey about Pumping Plan on Concrete Pumping Contractors in Tokai Area*

○東海地区コンクリート圧送有限責任事業組合 河崎 慎吾  
中田 善久, 住井 次郎, 大塚 秀三, 宮田 敦典

○Toukai Area Concrete Pumping LLP, KAWASAKI Shingo  
NAKATA Yoshihisa, SUMII Jiro, OTSUKA Shuzo, MIYATA Atsunori

9. 報告 近畿地区における圧送従事者への閉塞事例に関するアンケート調査の分析  
*Analysis of the Questionnaire about the Blockage to Pumping worker in the Kinki Area*

○トモエポンプ 共田 昌一



高見 錦一, 中村 成春, 岩清水 隆, 木村 芳幹, 山崎 順二,  
山田 藍, 永田 哲夫, 浅田 武彦, 豊田 裕, 岸 繁樹  
○Tomoe Pump, TOMODA Shouichi  
TAKAMI Kin-ichi, NAKAMURA Shigeharu, IWASHIMIZU Takashi,  
KIMURA Yoshimoto, YAMASAKI Jyunji, YAMADA Ai, NAGATA Tetsuo,  
ASADA Takehiko, TOYOTA Yutaka, KISHI Shigeki

10. 報告 実施工におけるコンクリートの閉塞事例に関する考察

*Consideration on Blockage of Pumping Concrete in Actual Construction*

○(有)イケケン商事 豊田 裕  
山崎 順二, 中村 成春, 岩清水 隆, 木村 芳幹, 高見 錦一,  
山田 藍, 永田 哲夫, 浅田 武彦, 共田 昌一, 岸 繁樹  
○Ikken Co.,Ltd., TOYOTA Yutaka  
YAMASAKI Jyunji, NAKAMURA Shigeharu, IWASHIMIZU Takashi,  
KIMURA Yoshimoto, TAKAMI Kin-ichi, YAMADA Ai, NAGATA Tetsuo,  
ASADA Takehiko, TOMODA Shouichi, KISHI Shigeki

## 圧送材料・圧送機材 (6階 CST ホール)

12:45~13:55

司会: (株)フローリック 檜垣 誠

副司会: (株)横浜協立 田中 徹

Chairman: flowric Co.,Ltd., HIGAKI Makoto

Sub Chairman: Yokohama Kyoritsu Co.,Ltd., TANAKA Toru

11. 論文 圧送改善剤を用いたモルタル特性の改質向上ならびにコンクリートの圧送性に関する基礎的研究

*Basic Study about Character of Mortar and Concrete Pumpability by a New Developed Pumpability Improvement Agent*

○花王(株) テクノケミカル研究所 吉浪 雄亮  
谷所 美明, 泉 達男, 橋本 紳一郎, 北野 潤一

○Kao Co.,Ltd., YOSHINAMI Yusuke  
TANISHO Yoshiaki, IZUMI Tatsuo, HASHIMOTO Shin-ichiro, KITANO Junichi

12. 論文 増粘成分を含む流動化剤および高性能 AE 減水剤を用いたコンクリートのポンプ圧送性に関する実験的検討

*Experimental Study on Pumpability of Concrete Containing Thickening One-pack Type Plasticizer or Air Entraining and High-range Water Reducing Agent*

○(株)大林組 技術研究所 吉田 理紗  
神代 泰道

○Obayashi Co.,Ltd., YOSHIDA Risa  
KOSHIRO Yasumichi

13. 論文 フレッシュコンクリートの性状改善に関する実験的検討

*Study on Rheological Properties Improvement of Fresh Concrete*

○BASF ジャパン(株) 建設化学品事業部 亀島 健太  
作榮 二郎, 小泉 信一, 杉山 知巳

○BASF Japan Co.,Ltd., Construction Chemicals Engineer, KAMESHIMA Kenta  
SAKUE Jiro, KOIZUMI Shinichi, SUGIYAMA Tomomi

14. 論文 吊るし打ちを前提とした扁平ゴムホースの材料分離抑制効果  
*Suppression of Material Separation by Hanging Concrete Placing Using Flat Rubber Hose*  
 ○鹿島建設(株) 技術研究所 土木材料グループ 橋本 学  
 柳井 修司, 石橋 靖亨, 伊豆内 毅  
 ○Kajima Co.,Ltd., Technical Research Institute, HASHIMOTO Manabu  
 YANAI Shuji, ISHIBASHI Yasuyuki, IZUUCHI Tsuyoshi
15. 報告 コンクリートポンプ車の機種別ブーム配管の圧送量目安の導入  
*Introduction of Pumping Rate Standard of Boom Piping by Type of Concrete Pump Car*  
 ○(株)ヤマコン 福島支店 荒井 淳  
 佐藤 隆彦, 吉田 兼治, 山田 譲, 海谷 明  
 ○Yamakon Co.,Ltd., Fukushima Office, ARAI Atsushi  
 SATO Takahiko, YOSHIDA Kenji, YAMADA Yuzuru, KAIYA Akira

## 圧送前後の品質変化・圧送性評価 1 (6 階 CST ホール)

14:05~15:15

司会: 鹿島建設(株) 橋本 学  
 副司会: (株)林コンクリート 林 優一  
 Chairman: Kajima Co.,Ltd. HASHIMOTO Manabu  
 Sub Chairman: Hayashi Concrete Co.,Ltd. HAYASHI Yuuichi

16. 論文 圧送に伴うコンクリートの品質変化に関する実験的検討  
*Experimental Study on Quality Variation through Pumping*  
 ○日本大学 理工学部建築学科 宮田 敦典  
 中田 善久, 大塚 秀三, 岡本 圭市  
 ○College of Science and Technology, Nihon Univ., MIYATA Atsunori  
 NAKATA Yoshihisa, OTSUKA Shuzo, OKAMOTO Keiichi
17. 論文 コンクリートポンプ工法における圧送前後の品質変化に関する文献的検討  
*Literature Study on Quality Variation in Pumping Methods*  
 ○日本大学 理工学部建築学科 宮田 敦典  
 中田 善久, 大塚 秀三, 岡本 圭市  
 ○College of Science and Technology, Nihon Univ., MIYATA Atsunori  
 NAKATA Yoshihisa, OTSUKA Shuzo, OKAMOTO Keiichi
18. 論文 コンクリートの圧送における空気量の変化とその抑制方法に関する検討  
*Study on Control Method for Change of Air Content by Pumping Concrete*  
 ○(株)浅沼組 技術研究所 山崎 順二  
 高見 錦一, 山田 藍, 木村 芳幹, 中村 成春, 岩清水 隆,  
 永田 哲夫, 豊田 裕, 浅田 武彦, 岸 繁樹, 共田 昌一  
 ○Asanuma Co.,Ltd., Technical Research Institute, YAMASAKI Junji  
 TAKAMI Kin-ichi, YAMADA Ai, KIMURA Yoshimoto, NAKAMURA Shigeharu,  
 IWASHIMIZU Takashi, NAGATA Tetsuo, TOYOTA Yutaka, ASADA Takehiko,  
 KISHI Shigeki, TOMODA Syouichi
19. 論文 関西地区におけるコンクリートの実大圧送実験から得られた管内圧力損失に  
 関する研究 その1 直管の管内圧力損失を中心として  
*Study on Loss of Pumping Pressure of Actual scale Pumping Experiment in Kansai Area  
 Part 1 Loss of Pumping Pressure in Straight Pipe*

○(株)竹中工務店 大阪本店技術部 山田 藍  
岩清水 隆, 中村 成春, 岸 繁樹, 木村 芳幹, 山崎 順二,  
高見 錦一, 浅田 武彦, 永田 哲夫, 豊田 裕, 共田 昌一

○Takenaka Co.,Ltd., Osaka Main Office, YAMADA Ai  
IWASHIMIZU Takashi, NAKAMURA Shigeharu, KISHI Shigeki, KIMURA Yoshimoto,  
YAMASAKI Junji, TAKAMI Kin-ichi, ASADA Takehiko, NAGATA Tetsuo,  
TOYOTA Yutaka, TOMODA Shoichi

20. 論文 関西地区におけるコンクリートの実大圧送実験から得られた管内圧力損失に  
関する研究 その2 ベント管およびテーパ管の管内圧力損失を中心として  
*Study on Loss of Pumping Pressure of Actual scale Pumping Experiment in Kansai Area  
Part 2 Loss of Pumping Pressure in Bent Pipe and Tapered Pipe*

○(株)竹中工務店 大阪本店技術部 岩清水 隆  
山田 藍, 中村 成春, 岸 繁樹, 木村 芳幹, 山崎 順二,  
高見 錦一, 浅田 武彦, 永田 哲夫, 豊田 裕, 共田 昌一

○Takenaka Co.,Ltd. Osaka Main Office, IWASHIMIZU Takashi  
YAMADA Ai, NAKAMURA Shigeharu, KISHI Shigeki, KIMURA Yoshimoto,  
YAMASAKI Junji, TAKAMI Kin-ichi, ASADA Takehiko, NAGATA Tetsuo,  
TOYOTA Yutaka, TOMODA Shoichi

## 圧送性評価 2 (6 階 CST ホール)

15:25~16:35

司会 鹿島建設(株) 柳井 修司  
副司会 (有)ジェイユワークス 住井 次郎  
Chairman: Kajima Co.,Ltd., YANAI Shuji  
Sub Chairman: J-Yu Works Co.,Ltd., Sumii Jiro

21. 論文 実現場における振動加速度計を用いたコンクリートの圧送性評価システムの  
提案  
*Proposal of Evaluation System of Pumpability by Measurement of Vibration Accelerometer in  
Construction Site*

○福岡大学 工学部社会デザイン工学科 橋本 紳一郎  
北野 潤一, 南 浩輔, 太田 健司, 竹山 博之

○Fukuoka Univ., Department of Civil Engineering, HASHIMOTO Shin-ichiro  
KITANO Junichi, MINAMI Kosuke, OHTA Kenzi, TAKEYAMA Hiroyuki

22. 論文 検知管と振動加速度計を用いたコンクリートの簡易圧送性評価  
*Simplified Evaluating Method for Pumpability of Fresh Concrete by Using Detecting Pipe and  
Vibration Accelerometer*

○前田建設工業(株) 技術研究所 太田 健司  
南 浩輔, 橋本 紳一郎, 吉田 兼治

○Maeda Co.,Ltd., OHTA Kenji  
MINAMI Kosuke, HASHIMOTO Shin-ichiro, YOSHIDA Kenji

23. 論文 輸送管のひずみ計測による圧送状況の推定  
*Estimate of the State of Pumpability by Measurement of the Pipe Strain*

○(一財)日本建築総合試験所 木村 芳幹  
中村 成春, 岩清水 隆, 岸 繁樹, 山崎 順二,  
高見 錦一, 浅田 武彦, 永田 哲夫, 豊田 裕

○General Building Research Corporation of Japan, KIMURA Yoshimoto  
NAKAMURA Shigeharu, IWASHIMIZU Takashi, KISHI Shigeki, YMAZAKI Junji,  
TAKAMI Kin-ichi, ASADA Takehiko, NAGATA Tetsuo, TOYOTA Yutaka

24. 報告 圧送性評価ソフトの開発

*Development of Pumping Methods Simulation System*

○近畿生コンクリート圧送協同組合 岸 繁樹  
高見 錦一, 山崎 順二, 中村 成春, 岩清水 隆, 木村 芳幹,  
山田 藍, 永田 哲夫, 浅田 武彦, 豊田 裕, 共田 昌一

○Kinki Ready-Mixed Concrete Pumping Cooperative, KISHI Shigeki  
TAKAMI Kin-ichi, YAMASAKI Junji, NAKAMURA Shigeharu,  
IWASHIMIZU Takashi, KIMURA Yoshimoto, YAMADA Ai, NAGATA Tetsuo,  
ASADA Takehiko, TOYOTA Yutaka, TOMODA Shoichi

25. 報告 圧力損失 (K 値) 推定ソフトの開発

*Development of Pressure Loss Estimated Software*

○(株)浅沼組 建築事業本部 高見 錦一  
山崎 順二, 山田 藍, 木村 芳幹, 中村 成春, 岩清水 隆,  
永田 哲夫, 豊田 裕, 浅田 武彦, 岸 繁樹, 共田 昌一

○Asanuma Co.,Ltd., TAKAMI Kinichi,  
YAMASAKI Junji, YAMADA Ai, KIMURA Yoshimoto, NAKAMURA Shigeharu,  
IWASHIMIZU Takashi, NAGATA Tetsuo, TOYOTA Yutaka, ASADA Takehiko,  
KISHI Shigeki, TOMODA Shoichi

## 圧送方法・その他 (2 階 121 大会議室)

11:20~12:30

司会 (株)竹中工務店 辻 大二郎

副司会 (株)ヤマコン 吉田 兼治

Chairman: Takenaka Co.,Ltd. TSUJI Daijiro

Sub Chairman: Yamakon Co.,Ltd. YOSHIDA Kenji

26. 論文 ブーム装置の負荷に及ぼす先端ホースの長さおよび姿勢の影響に関する研究

*Effect of Length of Tip Horse and Posture of Boom on Overload of Boom*

○(一社)全国コンクリート圧送事業団体連合会 岡本 圭市  
中田 善久, 大塚 秀三, 宮田 敦典

○Japan Concrete Pumping Association, OKAMOTO Keiichi  
NAKATA Yoshihisa, Otsuka Shuzo, Miyata Atsunori

27. 報告 コンクリートポンプ工法における施工性改善に関する提案 その1

実大吊打ち実験の概要と使用したコンクリートの試験結果と吊打ちによる打込み状況

*Proposal about Improvement of Execution in Pumping Concrete*

*Part1 Experiment of Real Size Model Execution and Results of Concrete Properties and  
Situation of Placing by Hanged Hose*

○(株)太喜 永田 哲夫  
高見 錦一, 中村 成春, 岩清水 隆, 木村 芳幹, 山崎 順二,  
山田 藍, 浅田 武彦, 豊田 裕, 共田 昌一, 岸 繁樹

○Taiki Co.,Ltd., NAGATA Tetsuo  
TAKAMI Kin-ichi, NAKAMURA Shigeharu, IWASHIMIZU Takashi,

KIMURA Yoshimoto, YAMASAKI Junji, YAMADA Ai, ASADA Takehiko,  
TOYOTA Yutaka, TOMODA Shoichi, KISHI Shigeki

28. 報告 コンクリートポンプ工法における施工性改善に関する提案 その2  
脱型後の表面状態観察および非破壊試験結果とコア供試体試験結果  
*Proposal about Improvement of Execution In Pumping Concrete*  
*Part 2 Surface Observation and Nondestructive Test Results and Results of Core Specimen*  
○(株)太喜 永田 哲夫  
高見 錦一, 中村 成春, 岩清水 隆, 木村 芳幹, 山崎 順二,  
山田 藍, 浅田 武彦, 豊田 裕, 共田 昌一, 岸 繁樹  
○Taiki Co.,Ltd., NAGATA Tetsuo  
TAKAMI Kin-ichi, NAKAMURA Shigeharu, IWASHIMIZU Takashi,  
KIMURA Yoshimoto, YAMASAKI Junji, YAMADA Ai, ASADA Takehiko,  
TOYOTA Yutaka, TOMODA Shoichi, KISHI Shigeki
29. 報告 ブーム先端からの延長配管した圧送施工の測定結果報告  
*Report of Results on Pumpability under Extension Pipeline from Boom Tip*  
○東海地区コンクリート圧送有限責任事業組合 住井 次郎  
中田 善久, 河崎 慎吾, 大塚 秀三, 宮田 敦典\*  
○Toukai Area Concrete Pumping LLP, SUMII Jiro  
NAKATA Yoshihisa, KAWASAKI Shingo, OTSUKA Shuzo, MIYATA Atsunori
30. 報告 集合住宅におけるコンクリートポンプ工法を用いたコンクリート工事の  
施工体制に関する調査  
*Research on Construction System of Placing and Compaction of Concrete Using Concrete*  
*Pumping Method at an Apartment Building*  
○ものづくり大学 技能工芸学部建設学科 奥山 夏樹  
大塚 秀三, 中田 善久, 田鶴 大樹  
○Monotsukuri Institute of Technologists Univ., OKUYAMA Natsuki  
OTSUKA Shuzo, NAKATA Yoshihisa, TAZURU Daiki

## 特殊圧送 1 (2階 121 大会議室)

13:30~14:55

司会 ものづくり大学 大塚 秀三

副司会 (株)太喜 永田 哲夫

Chairman: Monotsukuri Institute of Technologists Univ., OTSUKA Shuzo

Sub Chairman: Taiki Co.,Ltd., NAGATA Tetsuo

31. 報告 2000m を超える長距離圧送を伴うシールドトンネルインバートの施工  
*Placing Concrete for Long-Distance Pumping Exceeding 2000 Meters*  
○(有)エステック 関根 和宏  
根本 浩史, 川島 恵介, 細井 元規  
○The Estec Co.,Ltd., SEKINE Kazuhiro  
NEMOTO Hiroshi, KAWASHIMA Keisuke, HOSOI Motonori
32. 論文 2000m を超える長距離圧送におけるコンクリートの配合に関する一考察  
*Discussion of Mix Proportions for Long-Distance Pumping Exceeding 2000 Meters*  
○清水建設(株) 土木技術本部 根本 浩史

伊達 重之, 橋本 紳一郎, 吉田 匠吾, 北野 潤一

○Shimizu Co.,Ltd., NEMOTO Hiroshi

DATE Shigeyuki, HASHIMOTO Shin-ichiro, YOSHIDA Shogo, KITANO Junichi

33. 報告 山間部における谷止間の保護コンクリートへの長距離圧送事例  
*Long-Distance Pumping for Casting Concrete Mats in the Mountain Area*  
○武谷コンクリートサービス(株) 福田 剛士  
岸 貴典  
○Buya Concrete Service Co.,Ltd., FUKUDA Takeshi  
KISHI Takanori
34. 報告 高所長距離圧送への圧送改善剤の適用  
*Application of the Pumpability Improvement Agent when Sending Long Distance Pressurized to a Height*  
○(株)安藤・間 土木事業本部 土木設計部 白岩 誠史  
吉浪 雄亮, 高瀬 清隆, 泉 達男, 松本 勝, 田川 理  
○Hazama Ando Co.,Ltd., SHIRAIWA Seishi  
YOSHINAMI Yusuke, TAKASE Kiyotaka, IZUMI Tatsuo,  
MATSUMOTO Masaru, TAGAWA Osamu
35. 報告 山間部送電線鉄塔基礎工事における高所・長距離圧送工事事例  
*Toward Upside and Long-Distance Pumping for a Pylon Grounds Work in the Mountain Area*  
○九州圧送事業協同組合連合会 岩永 健二  
立川 春昭, 吉良 五男, 児玉 祐治, 近藤 大樹  
○Kyusyu Concrete Pumping Cooperative Association, IWANAGA Keiji  
TATSUKAWA Haruaki, KIRA Itsuo, KODAMA Yuji, KONDO Daiki
36. 報告 深礎杭施工における高所・長距離圧送の事前試験および施工実績  
*Toward Upside and Long-Distance Pumping for Caisson Type Pile*  
○(株)IZUDA (イズダ) 郷原 倫明  
野尻 浩之, 村上 正一, 野津 文司, 森脇 彰, 澤田 裕太郎  
○IZUDA Co.,Ltd., GOUBARA Tomoaki  
NOJIRI Hiroaki, MURAKAMI Syoichi, NOTSU Bunji, MORIWAKI Akira SAWADA Yutaro

## 特殊圧送 2 (2 階 121 大会議室)

15:05~16:15

司会 徳山工業高等専門学校 温品 達也

副司会 九州圧送事業協同組合連合会 岩永 健二

Chairman: National Institute of Technology, Tokuyama College,  
NUKUSHINA Tatsuya

Sub Chairman: Kyusyu Concrete Pumping Cooperative Association,  
IWANAGA Keiji

37. 報告 ディストリビュータ工法を適用した高層 RC 造の圧送工事事例  
*Example of Pumping Construction of High-Rise RC Construction Applied with Distributor Method*  
○(株)ヤマコン 関東支店 関谷 明生  
川原 崇嘉, 佐藤 隆彦, 吉田 兼治, 宮田 敦典, 中田 善久, 大塚 秀三

○Yamakon Co.,Ltd., Kanto Office, SEKIYA Akio  
KAWAHARA Takayoshi, SATO Takahiko, YOSHIDA Kenji,  
MIYATA Atsunori, NAKATA Yoshihisa, OTSUKA Shuzo

38. 報告 高層建築におけるコンクリート充填鋼管構造（CFT造）への  
高強度コンクリート圧入施工に関する報告  
*Press Fitting of High-Strength Concrete at High-Rise Building Using Concrete Filled Tube*  
○(有)土井企業 篠原 伊久夫  
○Doi Kigyo Co.,Ltd., SHINOHARA Ikuo
39. 報告 下方圧送における管内圧力の計測結果報告  
*Report of Measuring Results on Pumping Pressure by Pumping Downward*  
○(株)早水圧送 竹下 正臣  
早水 久司, 加藤 孝幸  
○Hayamizu Assou Co.,Ltd., TAKESHITA Masaomi  
HAYAMIZU Hisashi, KATO Takayuki
40. 報告 分岐管工法によるLNG地下式貯槽底版コンクリートへの54時間連続打込み  
に関する報告  
*Report of 54 Hours of Nonstop Concrete Pumping for LNG Inground Tank by Bifurcating Pipe  
Layout Method*  
○(有)南総 高野 博  
荒川 雄大, 山田 大章  
○Nanso Co.,Ltd., TAKANO Hiroshi  
ARAKAWA Yudai, YAMADA Hiroaki
41. 報告 実施工における軽量コンクリートの超高所圧送  
*Super-Height-Pumping of Lightweight Concrete in Site*  
○(株)泉北ニシイ 浅田 武彦  
浅田 武彦, 清水 隆, 中村 成春, 山田 藍, 木村 芳幹, 山崎 順二,  
高見 錦一, 永田 哲夫, 豊田 裕, 共田 昌一, 岸 繁樹  
○Senboku Nishii Co.,Ltd., ASADA Takehiko  
IWASHIMIZU Takashi, NAKAMURA Shigeharu, YAMADA Ai,  
KIMURA Yoshimoto, YAMASAKI Jyunji, TAKAMI Kin-ichi, NAGATA Tetuo,  
TOYOTA Yutaka, TOMODA Syoichi, KISHI Shigeki

優秀発表等表彰式  
閉会式

16:40~17:00 閉会挨拶

(一社) 全国コンクリート圧送事業団体連合会 技術委員長 岡本 圭市  
*Technical Chairman's Salutation*  
*Japan Concrete Pumping Association, KEIICHI Okamoto*